

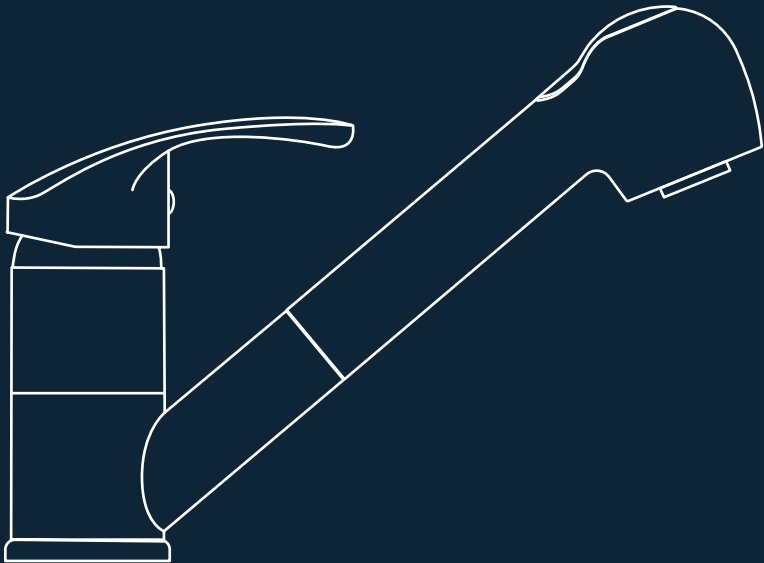


WASSERWERK

WK7

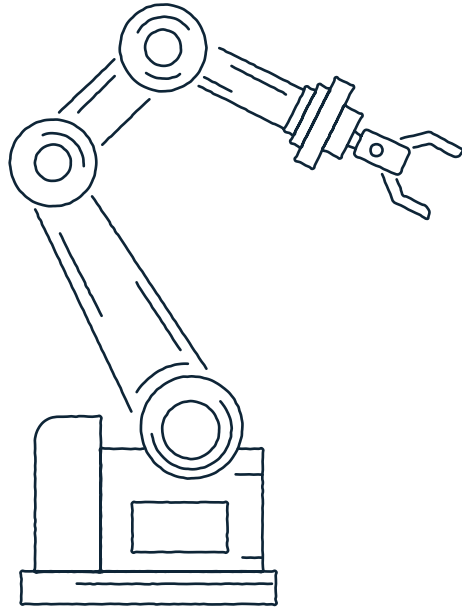
mit herausziehbarer Geschirrbrause
with pull-out dish rinser

HANDBUCH
MANUAL



MADE IN GERMANY

W. Kirchhoff GmbH
Hullerweg 1 | 49134 Wallenhorst
www.wasserwerker.de | info@wasserwerker.de



WASSERWERK

MADE IN GERMANY

Inhalt

content

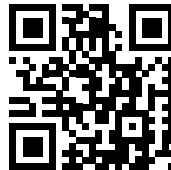
DE

Handbuch	4
Garantiebedingungen	9
Schnellinstallation	20

EN

Manual	12
Warranty conditions	17
Quick installation	20

www.wasserwerker.de



Handbuch

Sehr geehrte Kundin, sehr geehrter Kunde,

Sie haben ein qualitativ hochwertiges und langlebiges Produkt aus unserem Sortiment erworben. Bitte lesen Sie vor der Installation diese Anleitung vollständig durch und beachten Sie die Hinweise. Bewahren Sie die Anleitung deshalb gut auf und geben Sie diese auch an eventuelle Nachbesitzer weiter.

BESTIMMUNGSGEMÄSSER GEBRAUCH

Die Armaturen sind ausschließlich zur Regulierung des Warm- und Kaltwasserzufflusses bestimmt. Die Spültischarmatur ist nur zur Installation an Spültischen vorgesehen. Jede andere Verwendung gilt als nicht bestimmungsgemäß und birgt erhebliche Unfallgefahren oder Sachbeschädigungen. Die Armaturen sind nur für den Betrieb von Durchlauferhitzern (wenn der Durchlauferhitzer für den Betrieb mit mechanisch einstellbaren Mischern geeignet ist) und Heißwasserspeichern geeignet.

⚠ MONTAGE-HINWEISE

- Bitte lassen Sie die Montage nur durch fachkundige Personen durchführen.
- Fehlerhaft montierte Armaturen können Wasserschäden verursachen!
- **VORSICHT WASSERSCHADEN!** Stellen Sie bitte vor der Montage die allgemeine Wasserzuführung ab.
- Achten Sie darauf, dass alle Dichtungen den korrekten Sitz haben.
- Schläuche nicht verdrehen oder unter Spannung setzen!

- Prüfen Sie alle Verbindungen nach der ersten Inbetriebnahme sorgfältig auf Dichtigkeit.
- Bei fehlerhafter Montage ist die Gewährleistung – insbesondere für Folgeschäden ausgeschlossen!

⚠ DURCHSPÜLEN NACH ERSTINSTALLATION

Nach der Montage die Mischdüse abschrauben, die Rohrleitung und die Armatur für 2 Minuten gut durchspülen (Warm-/Kaltwasserzufuhr), damit Verschmutzungen (Späne) herausgespült werden. Schrauben Sie die Mischdüse nach Spülung der Armatur wieder an den Auslauf an.

SICHERHEITSHINWEISE

- **GEFAHR FÜR KLEINKINDER UND KINDER:** Lassen Sie Kinder niemals unbeaufsichtigt mit dem Verpackungsmaterial. Halten Sie die Verpackungsmaterialien und im Lieferumfang enthaltenen Kleinteile von Babys und Kleinkindern fern. Es besteht Erststickungsgefahr. Das Produkt ist kein Spielzeug.
- Diese Armaturen sind nicht für die Verwendung an Niederdruck-

geräten und offenen (drucklosen) Elektrokleinspeichern geeignet.

- Für Durchlauferhitzer geeignet.
- Wir empfehlen den Einbau eines Filters in der Installation oder mindestens die Verwendung von Eckventilen mit Filter, um den Eingang von Fremdkörpern zu vermeiden, die der Kartusche schaden können.
- Armatur zur Verwendung in Privathaushalten! Ausschließlich geeignet zur Verwendung in Räumen mit einer Temperatur über 0 °C, bei Frostgefahr Wasserzufuhr unterbrechen und Armatur entleeren.
- **WARNUNG** bei Warmwassereinstellung: Verbrühungsgefahr!
- Armatur verfügt über einen einstellbaren Verbrühschutz.
- Achten Sie darauf, dass keine ätzenden oder korrosiven Mittel, wie z. B. Putzmittel oder Haushaltsreiniger an die Anschluss-Schläuche gelangen, dies kann zu Wasserschäden führen.
- Auch bei einer sorgfältigen Produktion können scharfe Kanten entstehen. **Bitte Vorsicht.**

TECHNISCHE DATEN

- Fließdruck: empfohlen 1,5 bis 6 bar; bei mehr als 6 bar Anschlussdruck empfehlen wir die Installation eines Druckminderers.
- Wassertemperatur: max. 80 °C.

PFLEGEANLEITUNG

Sanitärarmaturen bedürfen einer besonderen Pflege. Beachten Sie daher bitte folgende Hinweise:

- Verchromte Oberflächen sind empfindlich gegen kalklösende Mittel, säurehaltige Putzmittel und alle Arten von Scheuermitteln.
 - Farbige Oberflächen dürfen auf keinen Fall mit scheuernden, ätzenden oder alkoholhaltigen Mitteln gereinigt werden.
 - Reinigen Sie Ihre Armaturen nur mit klarem Wasser und einem weichen Tuch oder einem Leder.
 - Bitte achten Sie darauf, dass kein Reiniger in das Kartuschengehäuse gelangt, dies kann zu einem schwergängigen Bedienebel und Geräuschen führen.
- Vergessen Sie nicht, die Mischdüse in regelmäßigen Abständen auszusrauben und evtl. kalkhaltige Rückstände oder Fremdkörper zu entfernen. Es empfiehlt sich, die Mischdüse bei sehr hoher Verschmutzung gegen eine neue zu wechseln.

WARTUNG

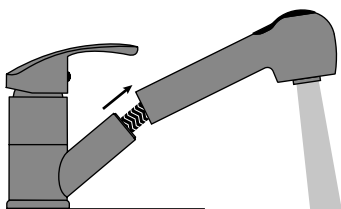
- Bitte beachten Sie, dass eine Kartusche ein Verschleißteil ist, und dass Sie die Kartusche bei sehr kalkhaltigem oder verschmutztem Wasser ggf. alle 1-2 Jahre erneuern müssen (siehe Seite 8).
- Prüfen Sie in regelmäßigen Abständen alle Anschlüsse und Verbindungen auf Dichtheit oder sichtbaren Beschädigungen.
- Bei Undichtigkeiten oder sichtbaren Beschädigungen an der

Armatur oder den Anschluss-schläuchen sollten diese sofort durch einen Fachmann überprüft bzw. ausgetauscht werden.

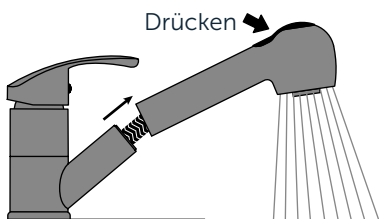
- Eine neue Kartusche können Sie bei der angegebenen Service-stelle beziehen.

HERAUSZIEHBARE GESCHIRRBRAUSE, 2-FACH VERSTELLBAR

Normalstrahl



Brausestrahl



⚠ INFORMATION TRINKBARKEIT VON LEITUNGSWASSER

Informieren Sie sich bei Ihren örtlichen Behörden über die Trinkbarkeit des Wassers in Ihrer Stadt/ Gemeinde.

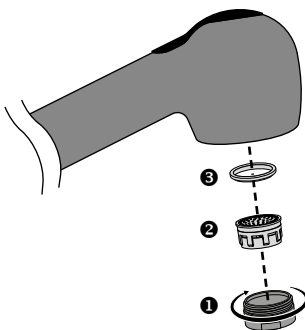
Generell gilt für die Trinkbarkeit von Leitungswasser folgende Empfehlung:

- Lassen Sie Wasser aus Leitungen eine kurze Zeit laufen, wenn es länger als vier Stunden in den Leitungen stagniert hat.
- Verwenden Sie kein Stagnationswasser zur Zubereitung von Speisen und Getränken, besonders nicht bei der Ernährung von Säuglingen. Andernfalls können gesundheitliche Beschwerden auftreten.

Frisches Wasser können Sie daran erkennen, dass es spürbar kühler die Leitung verlässt, als Stagnationswasser.

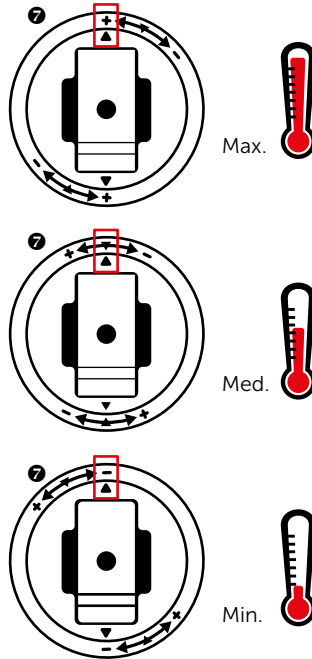
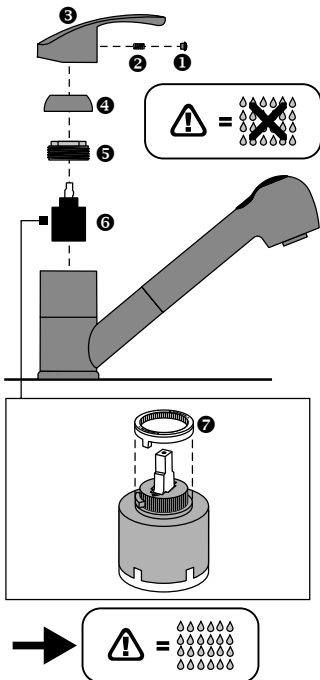
MISCHDÜSENWECHSEL

- Lösen Sie das Mischdüsengehäuse ① unter Verwendung eines Mischdüsenschlüssels.
- Entnehmen Sie den Mischdüseneinsatz ②.
- Entnehmen Sie die Dichtung ③.
- Wechseln Sie die Mischdüse ②.
- Anschließend Setzen Sie die Einzelteile wieder zusammen.



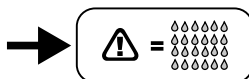
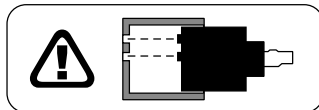
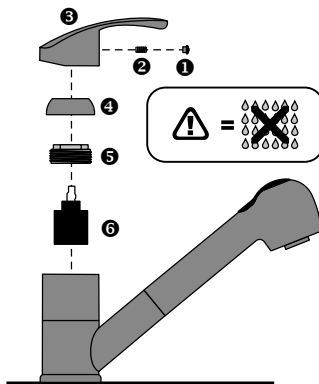
EINSTELLUNG DES VERBRÜHSCHUTZES

- Demontieren Sie die Heiß-/Kalt-Plakette ①.
- Lösen Sie die Schraube ② im Griff ③ mit einem Sechskant-Schlüssel.
- Ziehen Sie den Griff ③ ab.
- Entfernen Sie den Aufsatzring ④.
- Lösen Sie den Kartuschenring ⑤ unter Verwendung eines Schraubenschlüssels.
- Entnehmen Sie die Kartusche ⑥.
- Entfernen Sie den Verbrüh-schutzring ⑦ und setzen Sie diesen gemäß rechts stehendem Schema wieder ein.
- Anschließend Setzen Sie die Einzelteile wieder zusammen.



KARTUSCHENWECHSEL

- Demontieren Sie die Heiß-/Kalt-Plakette ❶.
- Lösen Sie die Schraube ❷ im Griff ❸ mit einem Sechskant-Schlüssel.
- Ziehen Sie den Griff ❸ ab.
- Entfernen Sie den Aufsatzring ❹.
- Entfernen Sie den Kartuschenring ❺ unter Verwendung eines Schraubenschlüssels.
- Entnehmen Sie die Kartusche ❻ und tauschen Sie diese aus.
- Anschließend setzen Sie die Einzelteile wieder zusammen.



AUSSERBETRIEBNAHME

- Unterbrechen Sie die Wasserzufuhr vor der Demontage des Produktes.
- Achten Sie auf auslaufendes Restwasser.
- Führen Sie die Demontage in umgekehrter Reihenfolge der Montageanleitung durch.

ENTSORGUNG

Zum Schutz vor Transportschäden wird Ihre Armatur in einer soliden Verpackung geliefert. Die Verpackung besteht aus wiederverwertbaren Materialien. Entsorgen Sie diese umweltgerecht.

Werfen Sie das Produkt am Ende seiner Lebensdauer nicht in den normalen Hausmüll, sondern erkundigen Sie sich bei Ihrer Kommunalverwaltung nach Möglichkeiten einer umweltgerechten Entsorgung.

Die Abbildungen dienen der bildlichen Darstellung, Abweichungen vom Produkt sind möglich. Technische Änderungen bleiben vorbehalten.

Garantie- bedingungen

Die W. Kirchhoff GmbH aus Wallenhorst übernimmt für das von Ihnen erworbene Produkt eine Herstellergarantie gemäß den nachstehenden Garantiebedingungen. Ihre gesetzlichen Gewährleistungsansprüche aus dem Kaufvertrag mit dem Verkäufer sowie gesetzliche Rechte werden durch diese Garantie nicht eingeschränkt.

GARANTIEBEDINGUNGEN:

1. UMFANG DER GARANTIE

Die W. Kirchhoff GmbH gewährt eine Garantie für einwandfreie, dem Zweck entsprechende Werkstoffbeschaffenheit und Werkstoffverarbeitung, fachgerechten Zusammenbau, Dichtheit und Funktion. Die Garantie gilt nur für das Land, in dem das Produkt gekauft worden ist.

Von der Garantie umfasst ist für eine reduzierte Garantiezeit von 1 Jahr die Garantie auf die Haltbarkeit nicht hochglanzverchromter Oberflächen, wie z. B. bronzierter oder farbiger Oberflächen.

Von der Garantie ausgeschlossen sind:

- Korrosion in den Mischdüsen (Luftsprudler).
- Kartusche
- Schäden durch unsachgemäße Montage, Inbetriebnahme und Behandlung.
- Schäden durch äußere Einflüsse, wie z. B. Feuer, Wasser, chemische Einwirkungen.
- Mechanische Beschädigung durch Unfall, Fall, oder Stoß.
- Fahrlässige oder mutwillige Zerstörung.
- Normale Abnutzung oder Wartungsmängel.

- Schäden infolge Reparaturen durch nicht qualifizierte Personen.
- Unsachgemäße Behandlung, ungenügende Pflege sowie Verwendung ungeeigneter Putzmittel.
- Chemische oder mechanische Einwirkung während Transport, Lagerung, Anschluss, Reparatur und Benutzung des Produktes.

2. GARANTIELEISTUNG

Die Garantieleistung bezieht sich nach unserer Wahl auf die unentgeltliche Reparatur, die kostenlose Lieferung von Ersatzteilen oder eines gleichwertigen Produktes gegen Rückgabe des fehlerhaften Teils bzw. des fehlerhaften Produktes. Sollte der betreffende Typ nicht mehr hergestellt werden, behalten wir uns vor, nach eigener Wahl ein Ersatzprodukt aus unserem Sortiment zu liefern, welches dem zurückgegebenem Typ so nah wie möglich kommt. Ersetzte Produkte oder Teile gehen in unser Eigentum über. Bei Einsendung des Produktes trägt der Käufer die Transportkosten sowie das Transportrisiko, soweit nicht zugleich ein Gewährleistungsfall nach den gesetzlichen Gewährleistungsregelungen vorliegt. In letztgenannten Fällen erstatten wir die Transportkosten. Die Erstattung

von Aufwendungen für Aus- und Einbau, Überprüfung, Forderungen nach entgangenem Gewinn und Schadenersatz sind von der Garantie ebenso ausgeschlossen, wie weitergehende Ansprüche für Schäden und Verluste gleich welcher Art, die durch das Produkt oder dessen Gebrauch verursacht wurden.

3. GELTENDMACHUNG DES GARANTIEANSPRUCHS

Der Garantieanspruch muss innerhalb der Garantiezeit gegenüber der W. Kirchhoff GmbH, Hullerweg 1, 49134 Wallenhorst unter Vorlage des Original-Kaufbeleges geltend gemacht werden.

4. GARANTIEZEIT

Als Garantiezeit gilt grundsätzlich diejenige Dauer, die auf dem Etikett bzw. auf der Verpackung jeweils produktbezogen angegeben ist. Sollte hier keine Garantiezeit produktspezifisch ausgelobt sein, beträgt diese grundsätzlich 2 Jahre ab Kaufdatum, wobei das Datum auf dem Kaufbeleg maßgeblich ist. Ausnahme: Haltbarkeit jedweder hochglanzverchromten Oberfläche, wie bspw. bronzierte oder farbige Oberflächen, hierfür beträgt die Garantiezeit 1 Jahr, maßgeblich ist auch hier das Datum auf dem Kaufbeleg. Durch Garantieleistungen wird die Garantiezeit für das Produkt weder verlängert noch erneuert. Garantieleistungen hemmen auch die Gewährleistungszeit nicht,

wenn nicht zugleich ein Gewährleistungsfall nach Maßgabe der gesetzlichen Bestimmungen neben den weiteren gesetzlichen Voraussetzungen für eine Hemmung vorliegt.

5.

Für diese Garantie gilt deutsches Recht unter Ausschluss des Übereinkommens der Vereinten Nationen über Verträge über den internationalen Warenkauf (CISG).

6. SALVATORISCHE KLAUSEL

Sollte eine Bestimmung dieser Regelungen ganz oder teilweise rechtsunwirksam oder undurchführbar sein oder werden, oder sollten die Parteien versehentlich eine Regelung in Bezug auf einen Punkt dieses Vertrages nicht getroffen haben, so wird die Geltung der übrigen Bestimmungen dieses Vertrages hierdurch nicht berührt. An die Stelle der unwirksamen oder undurchführbaren Bestimmung oder an die Stelle der Vertragslücke tritt eine wirksame oder durchführbare Bestimmung, die dem Sinn und Zweck der ungültigen bzw. undurchführbaren Bestimmung am nächsten kommt. Im Falle einer Lücke gilt diejenige Bestimmung als vereinbart, die dem entspricht, was dem Sinn und Zweck dieses Vertrages vereinbart worden wäre, hätte man die Angelegenheit von vorneherein bedacht. Dies gilt auch dann, wenn die Unwirksamkeit einer Bestimmung auf einem in diesen Vertrag

normierten Maß der Leistung oder Zeit beruht. In einem solchen Fall tritt ein dem Gewollten möglichst nahe kommendes rechtlich zulässiges Maß der Leistung oder Zeit an die Stelle des Vereinbarten.

SERVICE-ADRESSE

W. Kirchhoff GmbH
Hullerweg 1
49134 Wallenhorst
Deutschland

Fon: +49 (0) 54 07 / 81 52 - 902

Fax: +49 (0) 54 07 / 87 07 - 777

Web: www.wasserwerker.de

Mail: info@wasserwerker.de

Manual

Dear customer,

You have purchased a high-quality and long-lasting product from our line of goods. Please read these instructions carefully before assembling and observe the notes. Therefore, keep the instructions in a safe place and pass them on to possible subsequent owners.

PROPER USE

The fittings are intended exclusively for regulating the hot and cold water supply. The sink fitting is only intended for installation on sinks. Any other use is considered improper and bears considerable risk of accidents or damage to property. The fittings are suited only for the operation of instantaneous water heaters (if the instantaneous water heater is suited for operation with mechanically adjustable mixers) and boilers.

INSTALLATION INSTRUCTIONS

- Please let only a competent person carry out the installation.
- Incorrectly installed fittings can cause water damage!
- **CAUTION WATER DAMAGE!** Please switch off the general water supply before installation.
- Make sure that all seals are correctly seated.
- Do not twist the hoses or energise them!
- Check all connections for tightness after the first commissioning.
- The warranty excludes in particular consequential damage caused by faulty installation!

FLUSHING AFTER INITIAL INSTALLATION

After installation, unscrew the mixer jet, flush the pipeline and the fitting thoroughly for 2 minutes (hot/cold water supply), to flush out any dirt (chips). After flushing the fitting, screw the mixer jet back onto the outlet.

SAFETY NOTES

DANGER TO SMALL CHILDREN AND CHILDREN:

- Never leave children unattended with the packaging material. Keep the packaging materials and small parts supplied with the fitting away from babies and small children. Risk of suffocation. The product is not a toy.
- These fitting are not suited for use on low-pressure equipment and open (unpressurised) electrical small water heaters.
 - Suitable for instantaneous water heaters.
 - We recommend the installation of a filter in the installation or at least the use of angle valves with filter to prevent foreign bodies from entering and causing damage to the cartridge.
 - Fitting for use in private households! Only suitable for use in rooms with a temperature

above 0°C. If there is a risk of frost, interrupt the water supply and drain the fitting.

- **WARNING** when set on hot water supply: Danger of scalding!
- The fitting has an adjustable scalding protection.
- Make sure that no caustic or corrosive agents, such as cleaning agents or household detergents get in contact with the connection hoses, as this can cause water damage.
- There could be sharp edges, even with careful production.
Please be careful.

TECHNICAL DATA

- Flow pressure: Recommended as 1.5 to 6 bar; in case of more than 6 bar connection pressure, we recommend that a pressure reducer is installed.
- Water temperature: max. 80 °C.

INSTRUCTIONS FOR CARE

Sanitary fittings require special care. Therefore please pay attention to the following instructions:

- Chrome-plated surfaces are sensitive to agents used to dissolve limescale, acidic cleaning agents and all types of abrasive cleaners.
- Coloured surfaces must never be cleaned with abrasive, caustic or alcohol-based agents.
- Clean your fittings with clear water only, using a soft cloth or chamois.
- Please make sure that the cleaners do not enter the cartridge housing. This can lead to a stiff operating lever and noises.

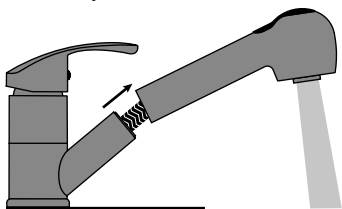
Do not forget to unscrew the mixer jet at regular intervals and remove any limescale residue or foreign bodies. It is recommended to replace the mixer jet with a new one if it is very dirty.

MAINTENANCE

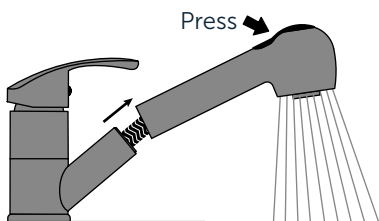
- Please note that a cartridge is a wear part. If the water is very hard or dirty, you may need to replace it every 1-2 years (see page 16).
- Check all connections at regular intervals for leakage or visible damage.
- In the event of leakage or visible damage to the fitting or connection hoses, these should be checked or replaced immediately by an expert.
- You can purchase a new cartridge from the service centre indicated.

PULL-OUT DISH RINSER, DOUBLE ADJUSTABLE

Normal jet

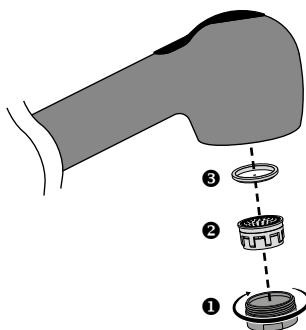


Shower jet



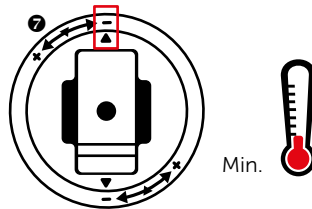
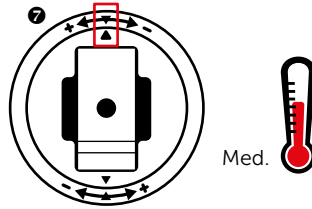
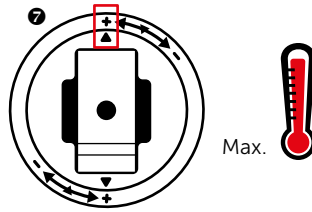
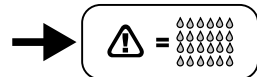
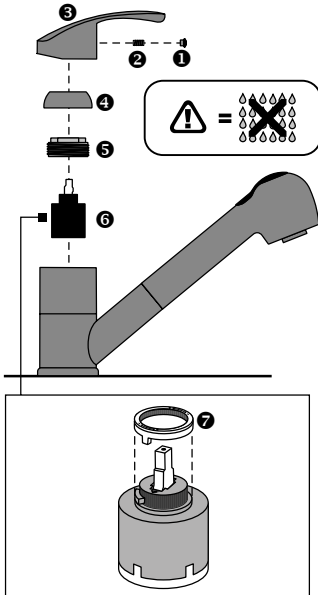
REPLACING THE MIXER NOZZLES

- Undo the mixer nozzle housing **1** using a mixer nozzle wrench.
- Remove the mixer nozzle insert **2**.
- Remove the gasket **3**.
- Replace the mixer nozzle **2**.
- Subsequently put the individual parts together again.



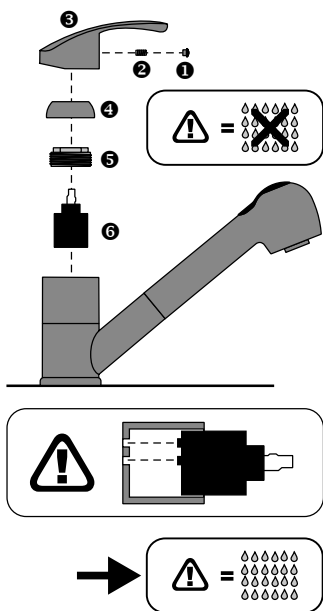
SETTING THE SCALDING PROTECTION

- Remove the hot/cold badge ①.
- Undo the screw ② in the lever ③ using an Allen wrench.
- Pull off the lever ③.
- Remove the attachment ring ④.
- Undo the cartridge ring ⑤ using a wrench.
- Remove the cartridge ⑥.
- Remove the scalding protection ring ⑦ and insert it again according to the diagram on the right.
- Subsequently put the individual parts together again.



REPLACING THE CARTRIDGE

- Remove the hot/cold badge ①.
- Undo the screw ② in the lever ③ using an Allen wrench.
- Pull off the lever ④.
- Remove the attachment ring ⑤.
- Remove the cartridge ring ⑥ using a wrench.
- Remove the cartridge ⑥ and replace it.
- Subsequently put the individual parts together again.




DECOMMISSIONING

- Cut off the water supply before dismantling the product.
- Pay attention to escaping residual water.
- Disassemble the product in the reverse order of the assembly instructions.

DISPOSAL

Your washbasin fitting is delivered in a solid packaging, in order to protect it against transport damages. The packaging consists of recyclable materials. Dispose it in an environmentally suitable manner.

Do not throw the product into the normal domestic waste at the end of its service life, but ask your municipal administration about the possibility of an environmentally friendly disposal.

 The illustrations are to be considered as figurative representations, deviations of the product are possible. Subject to technical modifications.

Warranty conditions

The W. Kirchhoff GmbH, based in Wallenhorst, shall take on a manufacturer's warranty for the product you have procured in accordance with the warranty conditions stated below. Your legal warranty claims from the purchase contract with the seller and your legal rights shall not be limited by this warranty.

WARRANTY CONDITIONS:

1. SCOPE OF WARRANTY

The W. Kirchhoff GmbH shall grant a warranty for proper material qualities and material processing in accordance with the intended purpose as well as professional assembly, tightness and function. The warranty shall only apply for the country in which the product has been procured.

Included within the scope of the warranty is a guarantee, reduced to 1 year, for the durability of non-high-gloss chrome-plated surfaces, such as bronzed or coloured surfaces.

Excluded from the warranty are the following:

- Corrosion in the mixer jets (aerator).
- Cartridge
- Damages due to improper assembly, commissioning and handling.
- Damages due to external influences such as fire, water and chemical influences.
- Mechanical damage due to accidents, falls or impacts.
- Negligent or intentional destruction.

- Normal wear or poor maintenance.
- Damages due to repairs by unqualified persons.
- Improper handling, insufficient care and use of unsuitable cleaning agents.
- Chemical or mechanical influences during transport, storage, connection, repair and use of the product.

2. WARRANTY SERVICE

The warranty performance refers, depending on our choice, to repairs conducted free of charge, the free delivery of spare parts or a product of the same quality on return of the deficient part or product. If the type concerned is longer produced, we reserve the right to deliver a replacement product from our range which is as similar as possible to the returned type. Replaced products or parts are transferred into our property. On returning the product, the purchaser shall bear the costs of transportation and the transport risk if this does not concern a warranty case in accordance with the legal warranty regulations. In the latter case, we shall reimburse the costs of transportation. The reimbursement of expenses for deinstallation and installation, inspection,

claims due to lost profit and for damages are excluded from the warranty, as are any further claims for damages and losses of whatever kind which are caused through the product or its use.

3. ASSERTION OF THE WARRANTY CLAIM

The warranty claim must be asserted within the warranty period with the submission of the original receipt of purchase to W. Kirchhoff GmbH, Hullerweg 1, 49134 Wallenhorst.

4. WARRANTY PERIOD

The warranty period is always of the duration stated on the label or the packaging of each individual product. Should no specific warranty be stated for a specific product, this always totals 2 years from the date of purchase, whereby the date on the purchase receipt is decisive. Exception: The durability of any high-gloss chrome-plated surface, such as bronzed or coloured surfaces; for this purpose, the warranty period totals 1 year; here also the date on the receipt of purchase is decisive.

The warranty period for the product shall neither be extended nor renewed through warranty services. Warranty services shall not limit the warranty period unless a warranty case occurs in accordance with the legal provisions in addition to further legal prerequisites for a limitation.

5.

German law shall apply under this warranty, under the exclusion of the United Nations Convention on contracts regarding the international sale of goods (CISG).

6. SEVERABILITY CLAUSE

Should any provision in these regulations be or be rendered wholly or partially ineffective, or should the parties inadvertently fail to create a regulation with regard to a matter of this contract, the validity of the other provisions in this contract shall remain unaffected. Instead of the ineffective or infeasible provision, or instead of the contractual gap, an effective or feasible provision shall be added which comes closest to the intent and purpose of the invalid or infeasible provision. In the case of a gap, the provision shall be agreed upon which accords with what would have been agreed upon, in line with the intention and purpose of this contract, had the parties considered the matter from the start. This also applies if the ineffectiveness of a provision is based on a measure of performance or time standardised in this contract. In such cases, a legally permitted measure of performance or time which comes as close as possible to the agreed measure shall replace the agreed one.

SERVICE ADDRESS

W. Kirchhoff GmbH
Hullerweg 1
49134 Wallenhorst
Germany

Fon: +49 (0) 54 07 / 81 52 - 902
Fax: +49 (0) 54 07 / 87 07 - 777

Web: www.wasserwerker.de
Mail: info@wasserwerker.de

NACHHALTIGES PAPIER

- energie- und wassersparend hergestellt
- aus 100% Altpapier
- besonders schadstoffarm

SUSTAINABLE PAPER

- produced in an energy and watersaving way
- from 100% recovered paper
- particularly low-pollutant

© COPYRIGHT

DE

Nachdruck oder Vervielfältigung (auch auszugsweise) nur mit Genehmigung der:
W. Kirchhoff GmbH
Hullerweg 1
49134 Wallenhorst
Deutschland

2020/2021

Diese Druckschrift, einschließlich aller ihrer Teile, ist urheberrechtlich geschützt. Jede Verwertung außerhalb der engen Grenzen des Urheberrechtes ist ohne Zustimmung der W. Kirchhoff GmbH unzulässig und strafbar. Das gilt insbesondere für Vervielfältigungen, Übersetzungen, Mikroverfilmungen und die Einspeisung und Verarbeitung in elektronischen Systemen.

EN

Reprinting or reproduction (also in extracts) only with approval of:
W. Kirchhoff GmbH
Hullerweg 1
49134 Wallenhorst
Germany

2020/2021

This publication, including all its parts, is protected by copyright. Any use outside of the restrictive limits of copyright law without the permission of W. Kirchhoff GmbH is inadmissible and liable to prosecution. This applies in particular to reproductions, translations, microfilming and the input and processing in electronic systems.

W. Kirchhoff GmbH
Hullerweg 1
49134 Wallenhorst
Germany

WK7

mit herausziehbarer Geschirrbrause
with pull-out dish rinser

SCHNELLINSTALLATION QUICK INSTALLATION

